



CARACTERÍSTICAS

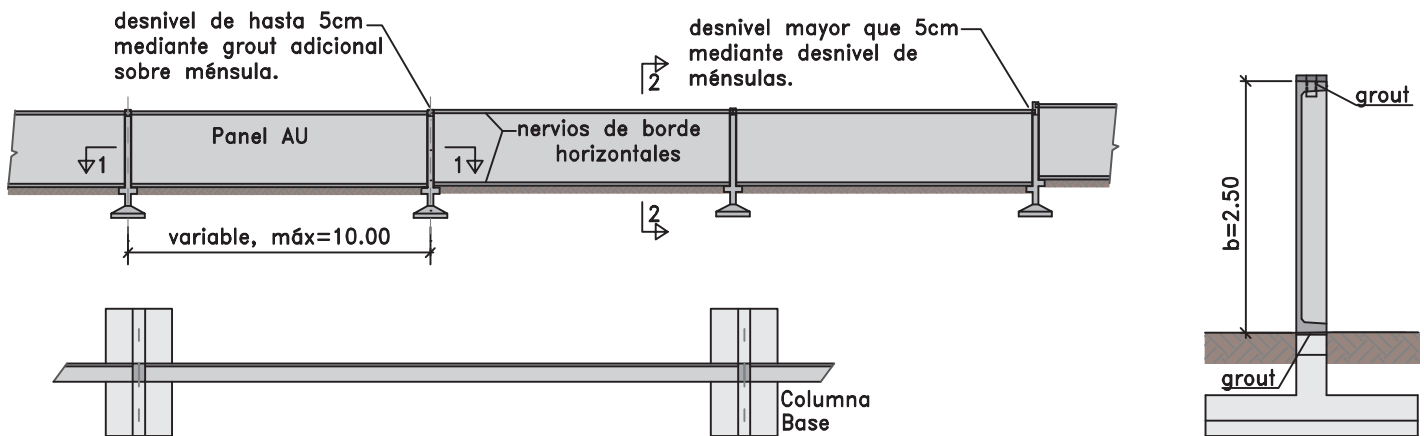
Los paneles de cerramiento con nervios longitudinales ubicados en sus bordes son especialmente aptos para la construcción de pantallas. Sus usos más frecuentes son:

- Cercos para proteger y delimitar o dividir un predio.
- Muros contraviento, por ejemplo, para proteger acopios evitando volatilizaciones y contaminaciones.
- Muros antirruído que amortiguan la energía acústica generada por actividades fabriles, recreativas, tránsito, etc.
- Carteles.

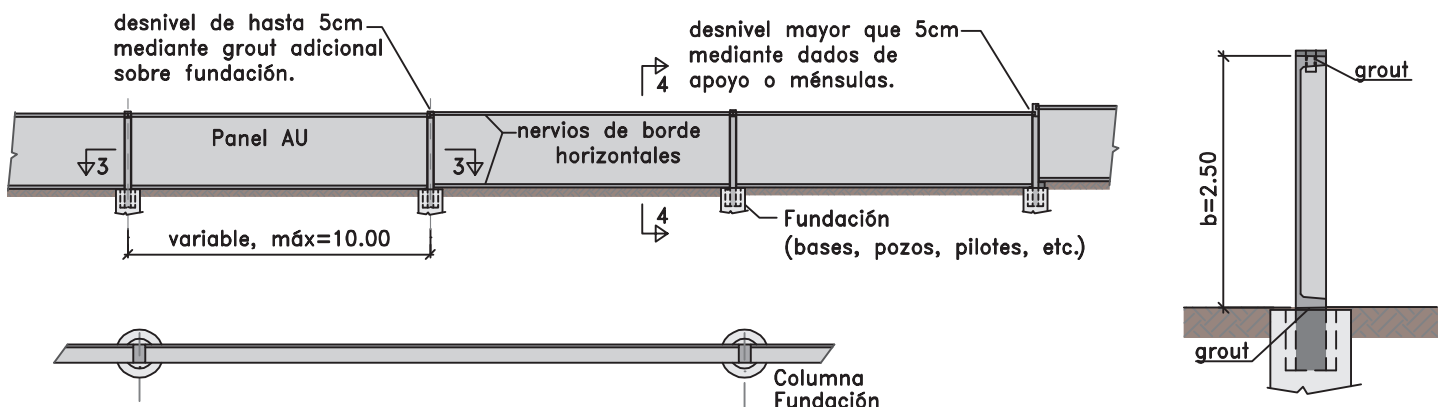
NERVIOS HORIZONTALES

Para alturas de muro de hasta 2.50m. se utilizan generalmente paneles con sus nervios longitudinales en posición horizontal, que descargan en columnas empotradas en la fundación.

COLUMNA Y BASE PREMOLDEADAS EN UNA SOLA PIEZA



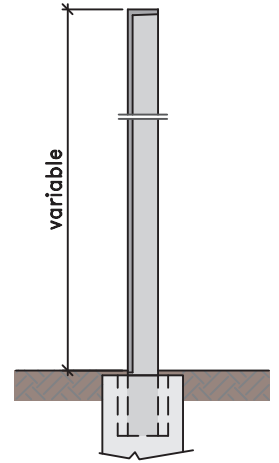
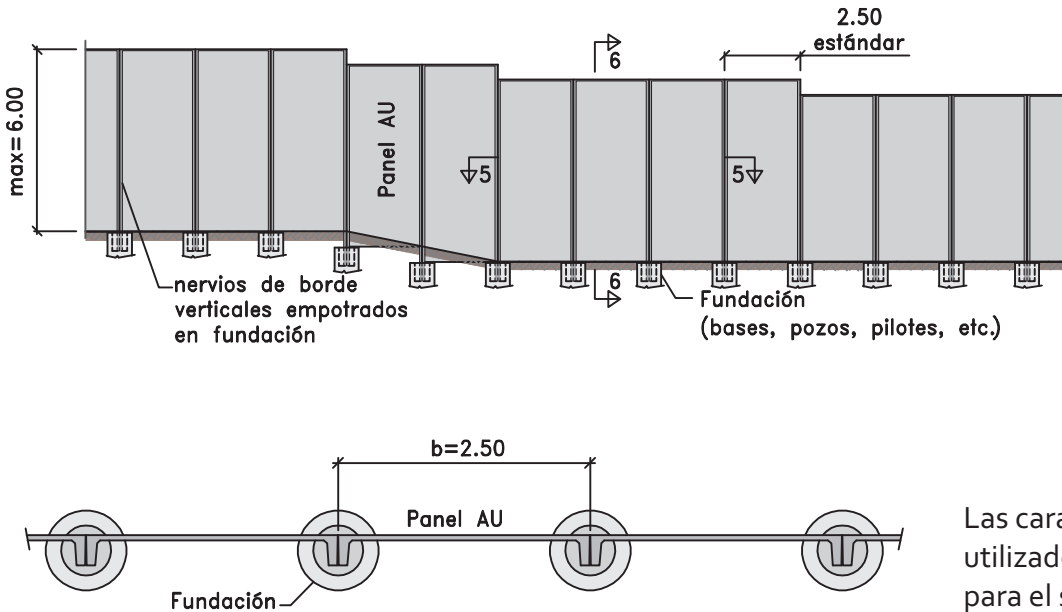
COLUMNA PREMOLDEADA EMPOTRADA EN FUNDACIÓN



NERVIOS VERTICALES

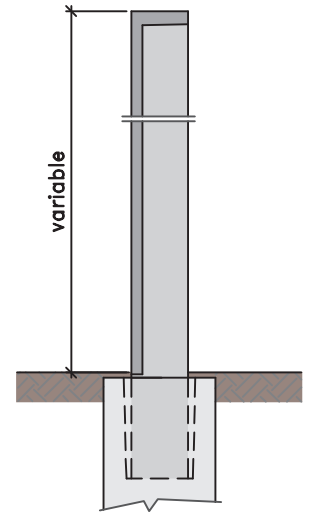
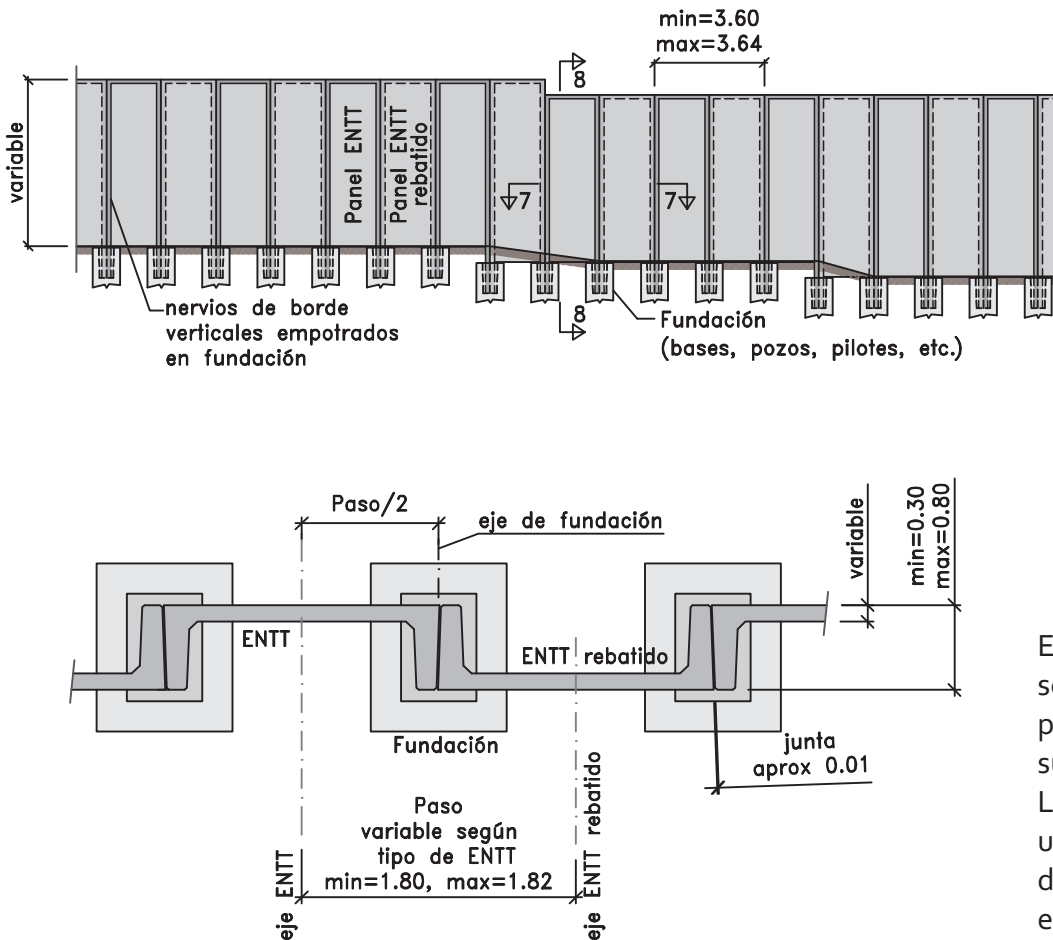
Para alturas mayores a 2.50m. se utilizan generalmente paneles con sus nervios longitudinales en posición vertical. Estos nervios funcionan como "columnas" empotradas en la fundación.

PANEL AU



Las características de los paneles utilizados son iguales a las descriptas para el sistema de cerramientos.

PANEL ENT



En los casos con mayores solicitaciones se pueden utilizar paneles ENT sin los voladizos en su losa.

Las características de los paneles utilizados son iguales a las descriptas para el sistema de entresijos.

CÓRDOBA

Av. La Voz del Interior 5850
CP 5008. Córdoba, Argentina
Tel: (+54 351) 4750800
Mail: ventas@pretensa.com.ar

BUENOS AIRES

Venezuela 3880
CP 1667. Tortuguitas, Buenos Aires, Argentina
Tel: (+54 3327) 443000
Mail: ventasbsas@pretensa.com.ar